

# JAMA/JAPIA統一データシート改正内容のまとめ (Ver.2.17)

- ・ 本資料は、JAMA/JAPIA統一データシートのバージョンアップ(Ver.2.17)による変更点をまとめたものです。 [12年10月1日リリース]
- ・ 最新版のJAMA/JAPIA統一データシートは、12年10月以降、JAPIAホームページ (<http://www.japia.or.jp/>) より入手できます。
- ・ JAMA/JAPIA統一データシートは、今後もバージョンアップされる可能性があります。

2012年10月1日

一般社団法人 日本自動車部品工業会  
製品環境部会

ファイル	改正項目	改正内容	詳細説明
記入帳票	1. 表紙	・バージョン、日付を更新しました。 ・改正の説明を追記しました。	4ページ
	2. パスワード	記入帳票を開く際のパスワードを変更しました。 (パスワードは調査依頼元に確認してください。)	(なし)
	3. 同一材料チェック機能の強化	JAMAシートにてNode IDを持たない材料(標準材料以外)についても、成分を比較して、同一と判断される場合は、警告メッセージを表示するようにしました。	5ページ
	4. エラーチェック中断機能の追加	エラー修正作業を効率化するため、エラー中断処理を追加し、途中段階でデータ修正できるようにしました。	7ページ
	5. 不要なスペース削除時の警告表示	不要なスペースが自動削除された場合('11/10リリースの機能)に、警告メッセージを表示するようにしました。	8ページ

(次ページに続く)

ファイル	改正項目	改正内容	詳細説明
.外部 リスト	6. 材料リスト MAT	・JIS改定内容を反映しました。	(なし)
	7. 化合物リスト IMDS_SUB	・IMDS BSLの変更内容(追加・修正・削除)を反映しました。 ・REACHのSVHC(高懸念物質)を追加しました。 (2012年6月18日追加分)	(なし)

## 1. 表紙

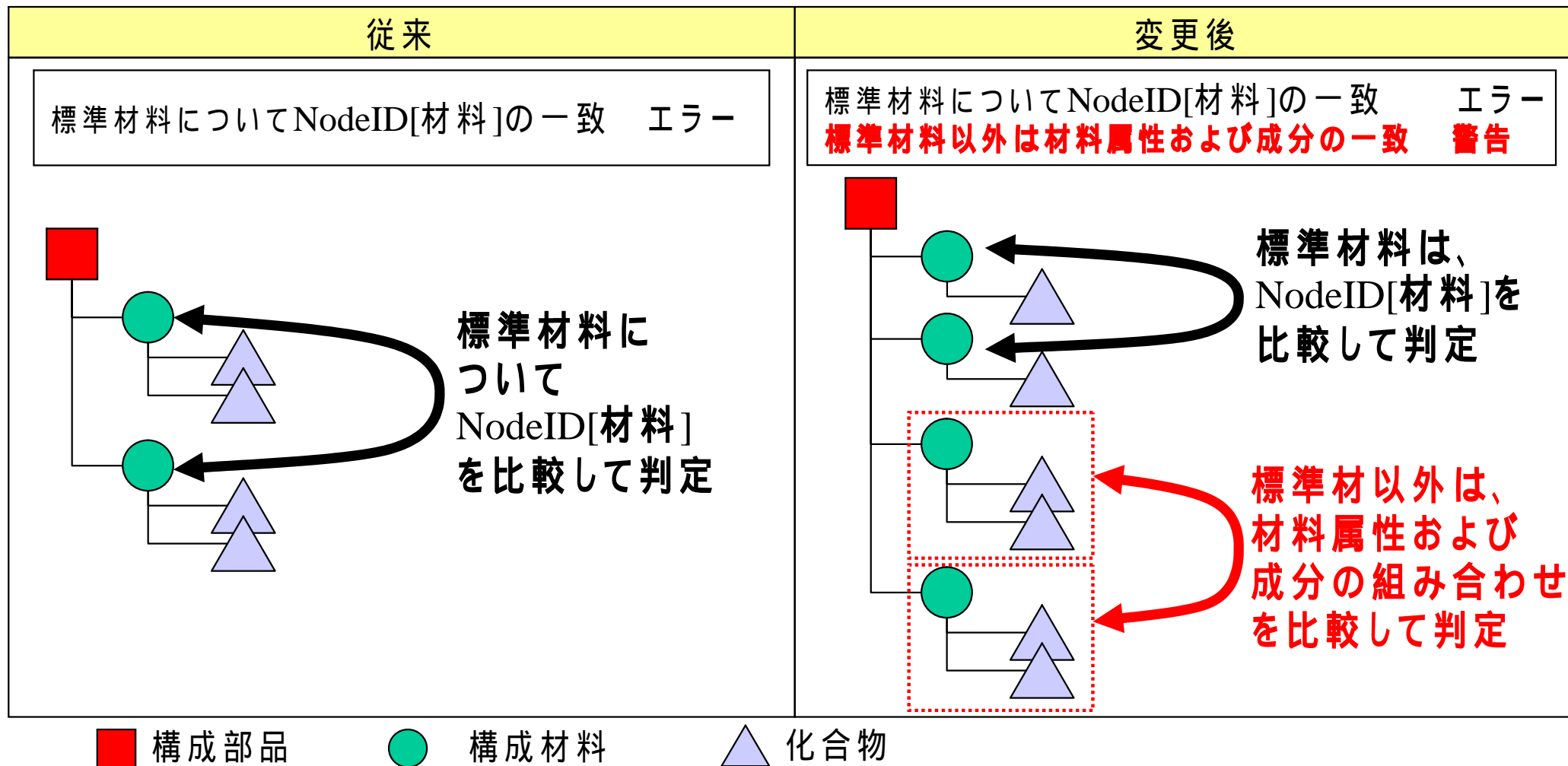
JAMA統一データシート	
	Ver.2.17 2012年10月1日
JAMA統一データシートの改正を、下記の通り実施します。	
<p>&lt; 2012年10月1日 &gt;</p> <ul style="list-style-type: none"><li>・IMDSとの整合と、入力者の利便性向上を図り、小改正版(Ver2.17)を発行しました。改正内容の詳細につきましては、部工会ホームページ掲載の資料を参照して下さい。</li><li>・欧州REACH規則のSVHCが、2012年6月18日に追加されましたので、外部リストを修正しました。</li></ul>	<p>&lt; 変更点 &gt; バージョン、日付を更新しました。</p>
<p>&lt; 2012年6月1日 &gt;</p> <ul style="list-style-type: none"><li>・IMDSとの整合を図り、小改正版(Ver2.16)を発行しました。改正内容の詳細につきましては、部工会ホームページ掲載の資料を参照して下さい。</li><li>・最新GADSL(2012 GADSL Version 1.0)に整合化し、外部リストを更新しました。</li><li>・欧州REACH規則のSVHCが、2011年12月19日に追加されましたので、外部リストを更新しました。</li></ul>	<p>&lt; 変更点 &gt; 改正内容を追記しました。</p>
<p>&lt; 2012年1月1日 &gt;</p> <ul style="list-style-type: none"><li>・IMDSとの整合を図り、臨時改正版(Ver2.15)を発行しました。</li><li>・改正内容まとめ以外の関連資料は更新しません。Ver.2.14との相違点は下記3点のみです。<ol style="list-style-type: none"><li>1)アプリケーションコード「16」を無効化</li><li>2)材料コードの桁数をIMDSに合わせて変更(現在20桁を50桁に変更)</li><li>3)最新GADSL(2011 GADSL Version 1.1)に整合化</li></ol></li></ul>	
(以下、省略)	

## 3. 同一材料チェック機能の強化

IMDSでのエラーチェックと同様にJAMAシートにおいても「同一部品直下に複数の同一材料が存在」をチェックできる機能を追加しました。同一構成部品に2つ以上の同じ材料が存在する場合は、一つにまとめてください。異なる材料である場合はそのまま結構です。

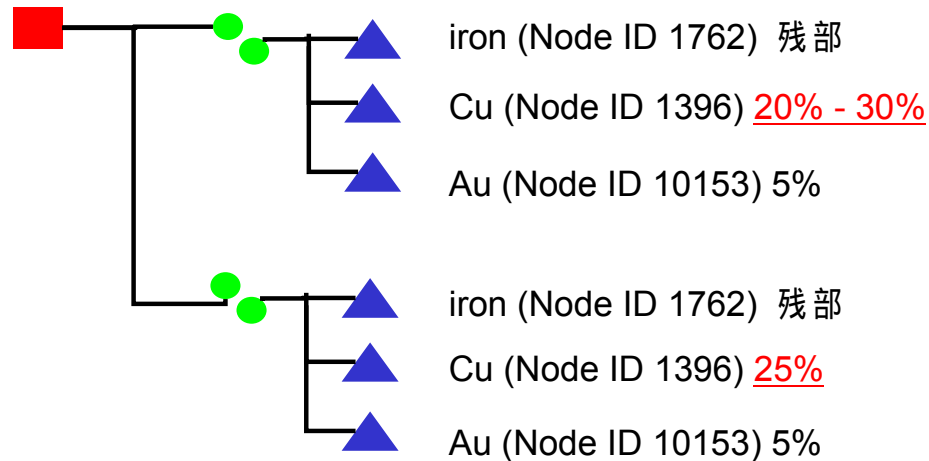
[判定方法] 以下の組み合わせが一致する場合は、同一材料と見なします。

材料規格、材料コード、材料記号、再生材使用率(市場回収率)、化合物のNode IDと含有率

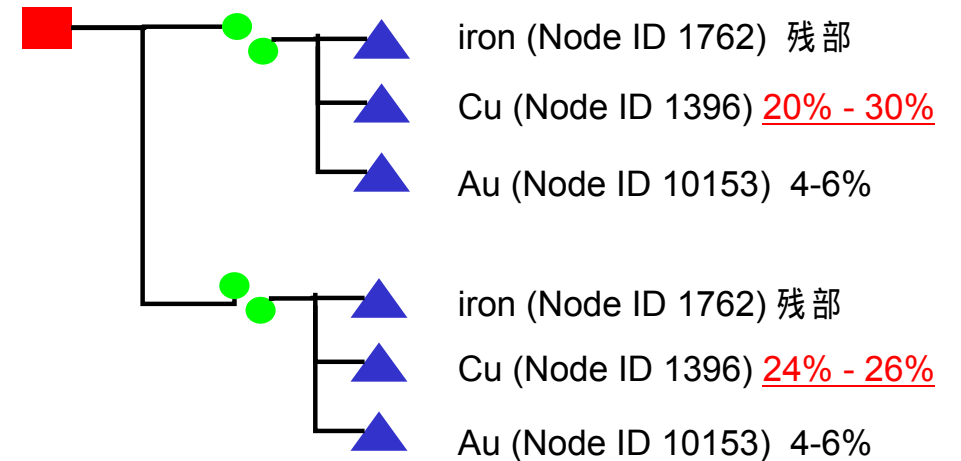


## 同一材料の判断に関する補足説明

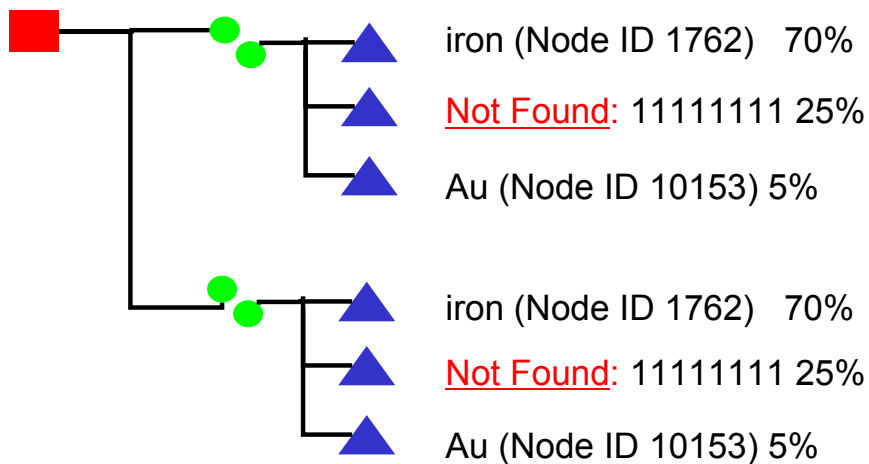
### 1. 含有率の指定方法が違う：別材料



### 2. 含有率の指定方法が違う：別材料

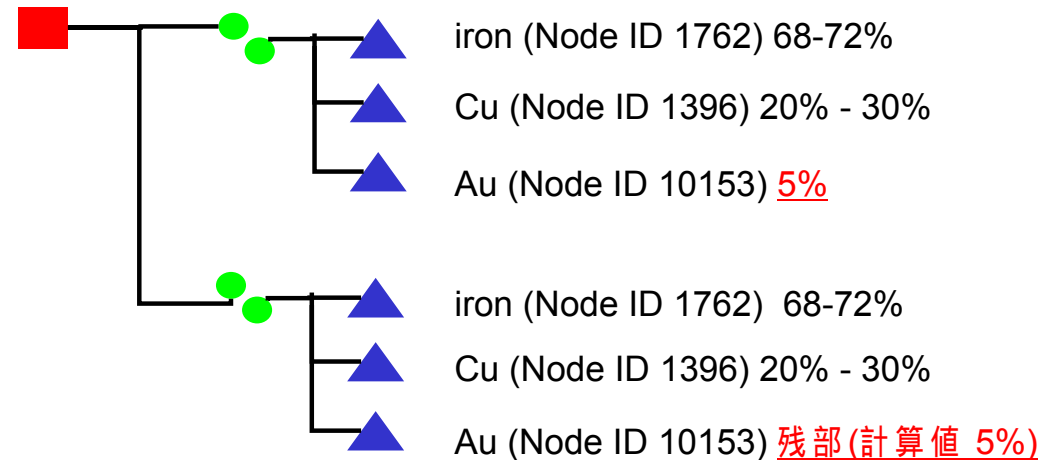


### 3. Not found化合物を1つ以上含む：別材料



### 4. 1組の含有率指定のみが異なるが 取りうる値が同一：同一材料

以下の場合、Auの含有率は、どちらも5%となるため、同一材料と判断します。



# 記入帳票の改正内容

## 4. エラーチェック中断機能の追加

エラー修正作業を効率化するため、エラーチェックを中断し、データを修正できるようになりました。

(修正後、チェックを再開する場合、中断箇所からではなく、最初からデータをチェックします。)

JAMAシート 記入帳票の“MESSAGEシート”

A	
1	チェック中断
2	-ボタンを押してから実際にチェックが中断するまでに数分かかることがあります。
3	
4	026 [mes17:エラー] 入力されている値がリストの値と合致しません。
5	R26 [mes17:エラー] 入力されている値がリストの値と合致しません。
6	S26 [mes36:エラー] VDA材料分類が5.x以外の場合には、材料コードは入力必須項目です。
7	027 [mes26:エラー] 表面処理識別、材料名称、材料規格、材料コード、材料記号、VDA材料分類の組み合わせがリスト
8	027 [mes17:エラー] 入力されている値がリストの値と合致
9	R27 [mes17:エラー] 入力されている値がリストの値と合致
10	S27 [mes36:エラー] VDA材料分類が5.x以外の場合には、
11	チェック処理を中断しました。
12	
13	
14	

任意のタイミングで中断させることが出来るよう“チェック中断”ボタンを新設

チェック中断した場合も、表示済みのメッセージは従来どおり、入力帳票シートにリンクする

# 記入帳票の改正内容

## 5. 不要なスペース削除時の警告表示

不要なスペースが自動削除された場合、MESSAGEシートへ警告メッセージを表示します。(利用者の認識無く、スペースが削除されることを回避するため)

[対象機能] 入力データのチェック、CSVファイルの出力、XMLファイルの出力

従来		変更後																																											
<p>エラーチェック処理で、不要なスペースがあれば自動削除されます。(Ver. 2.14で改正(11年度))</p>		<p>不要なスペースが自動削除された場合に、警告メッセージを表示します。</p>																																											
<table border="1"> <thead> <tr> <th>化合物名称</th> <th>化合物含有率</th> <th>再生材使用率 (工程内リサイクル材) 最小値</th> <th>再生材使用率 (工程内リサイクル材) 最大値</th> <th>再生材 (市場)</th> </tr> <tr> <th>半角英数字</th> <th>半角数字</th> <th>半角数字</th> <th>半角数字</th> <th>半</th> </tr> </thead> <tbody> <tr> <td>300</td> <td></td> <td>3</td> <td>3</td> <td></td> </tr> <tr> <td>0</td> <td></td> <td>4</td> <td>4</td> <td></td> </tr> <tr> <td>betate cotton</td> <td>99.5</td> <td>0</td> <td>0</td> <td></td> </tr> <tr> <td>cottonseed oil</td> <td>0.5</td> <td></td> <td></td> <td></td> </tr> </tbody> </table> <p>前後にスペースが混入</p>		化合物名称	化合物含有率	再生材使用率 (工程内リサイクル材) 最小値	再生材使用率 (工程内リサイクル材) 最大値	再生材 (市場)	半角英数字	半角数字	半角数字	半角数字	半	300		3	3		0		4	4		betate cotton	99.5	0	0		cottonseed oil	0.5				<table border="1"> <thead> <tr> <th colspan="2">A</th> </tr> </thead> <tbody> <tr> <td>1</td> <td></td> </tr> <tr> <td>2</td> <td>チェック中断</td> </tr> <tr> <td>3</td> <td></td> </tr> <tr> <td>4</td> <td>E24</td> </tr> <tr> <td>5</td> <td>E25</td> </tr> </tbody> </table> <p>[mes123:警告]不要なスペースを削除しました。 [mes123:警告]不要なスペースを削除しました。</p> <p>[JAMAシート 記入帳票の“MESSAGEシート”]</p>		A		1		2	チェック中断	3		4	E24	5	E25
化合物名称	化合物含有率	再生材使用率 (工程内リサイクル材) 最小値	再生材使用率 (工程内リサイクル材) 最大値	再生材 (市場)																																									
半角英数字	半角数字	半角数字	半角数字	半																																									
300		3	3																																										
0		4	4																																										
betate cotton	99.5	0	0																																										
cottonseed oil	0.5																																												
A																																													
1																																													
2	チェック中断																																												
3																																													
4	E24																																												
5	E25																																												



## (1) 外部リスト

### 互換性なし。

必ず Ver.2.17 の外部リストを利用して下さい。

旧バージョンの外部リスト(Ver.2.01 ~ Ver.2.16)は、エラーチェックや選択入力 that 正しく動作しないため利用することができません。

## (2) CSVファイル

### 互換性あり。

旧バージョン(Ver.2.01 ~ Ver.2.16)にて作成したCSVファイルでも取り込みできます。

ただし、入力内容によっては、外部リストの見直しに伴い、エラーが発生する可能性があります。この場合データの修正が必要となります。